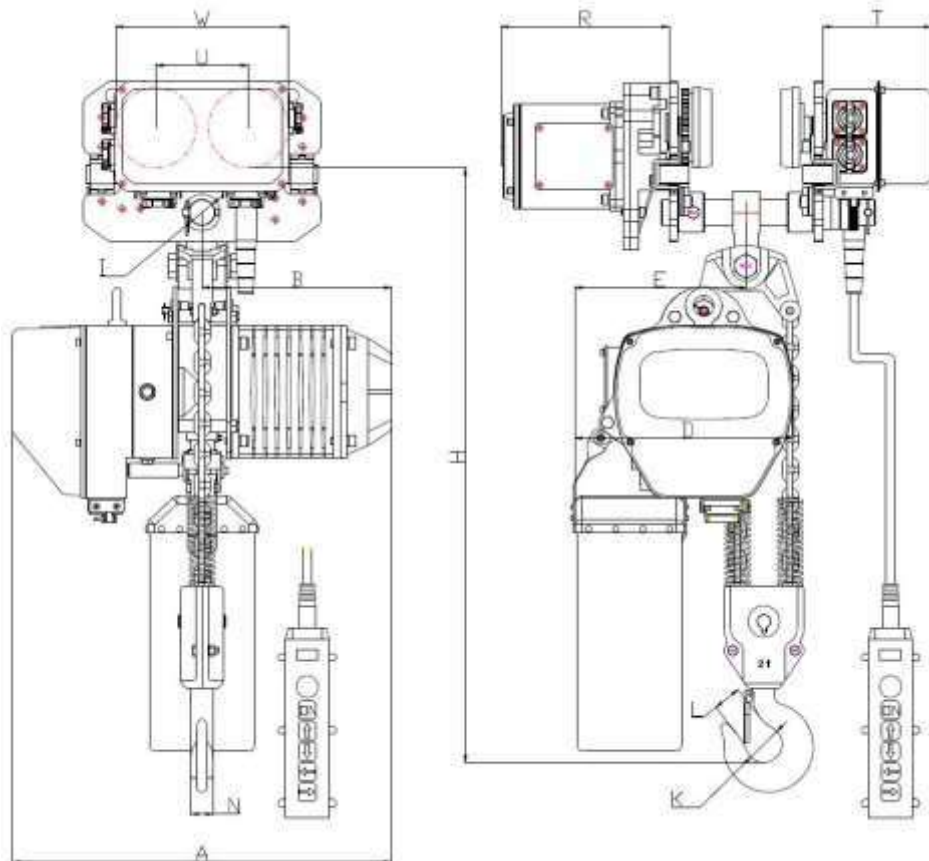


ЦЕПНЫЕ ЭЛЕКТРИЧЕСКИЕ ТАЛИ EURO-LIFT Г/п 1.0; 2.0; 3.0; 5.0тн; Полиспаст 2/1

В стандартной комплектации: концевой выключатель подъема, пыле-влагозащита IP 54, Режим работы FEM 9.511-1Am, пульт 4х кнопочный, Класс изоляции F, Напр. 380В, 50 Гц.

Euro-Lift.ru одна скорость подъема	одна скорость подъема				две скорости подъема			
	01-02	0.2-02	0.3-02	0.5-02	01-02D	0.2-02D	0.3-02D	0.5-02D
Грузоподъемность (т)	1	2	3	5	1	2	3	5
Скорость подъема м/мин	3,6	3,4	3,3	2,8	3,6/1,2	3,3/1,1	3,3/1,1	2,8/0,9
Мощность двигателя (кВт)	1,1	1,5	3,0	3,0	1,1/0,37	1,8/0,6	3,0/1,0	3,0/1,0
Скорость вращения двигателя (об/мин)	1440	1440	1440	1440	1440	1440	1440	1440
Скорость передвижения (м/мин)	11м/мин	11м/мин	11м/мин	11м/мин	11м/мин	11м/мин	11м/мин	11м/мин
Напряжение управления (В)	24В	24В	24В	24В	24В	24В	24В	24В
Количество цепей	2	2	2	2	2	2	2	2
Диаметр цепи (мм)	6,3	7,1	10	11,2	6,3	7,1	10	11,2
Вес НЕТТО (кг)	53	73	131	145	60	83	151	165
Размер балки, мм	75-178	100-178	100-178	112-178	75-178	100-178	100-178	112-178



ТИП	H	A	B	D	E	I	K	L	N	W	U	R	T
0.1-02	650	582	280	300	176	∅31	∅42	32	25	206	111	231	149
02-02	770	615	295	430	265	∅36	∅50	39	30	237	127	231	149
03-02	770	670	313	430	265	∅43	∅59	45	35	264	140	231	149
05-02	815	582	280	300	236	∅54	∅60	48	40	296	156	231	149

Производитель оставляет за собой право внесения изменений в параметры тельфера, указанные в опросном листе